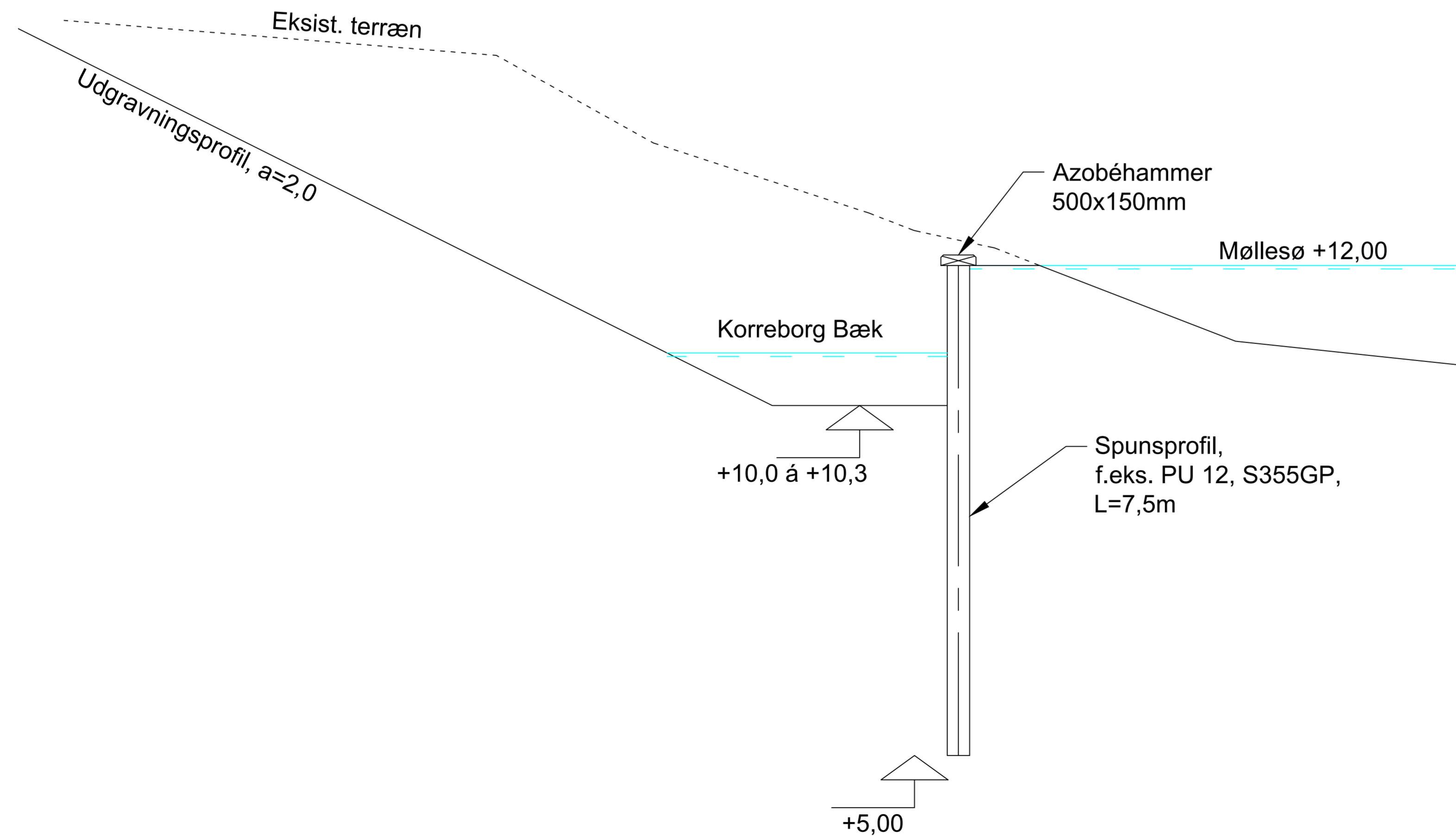
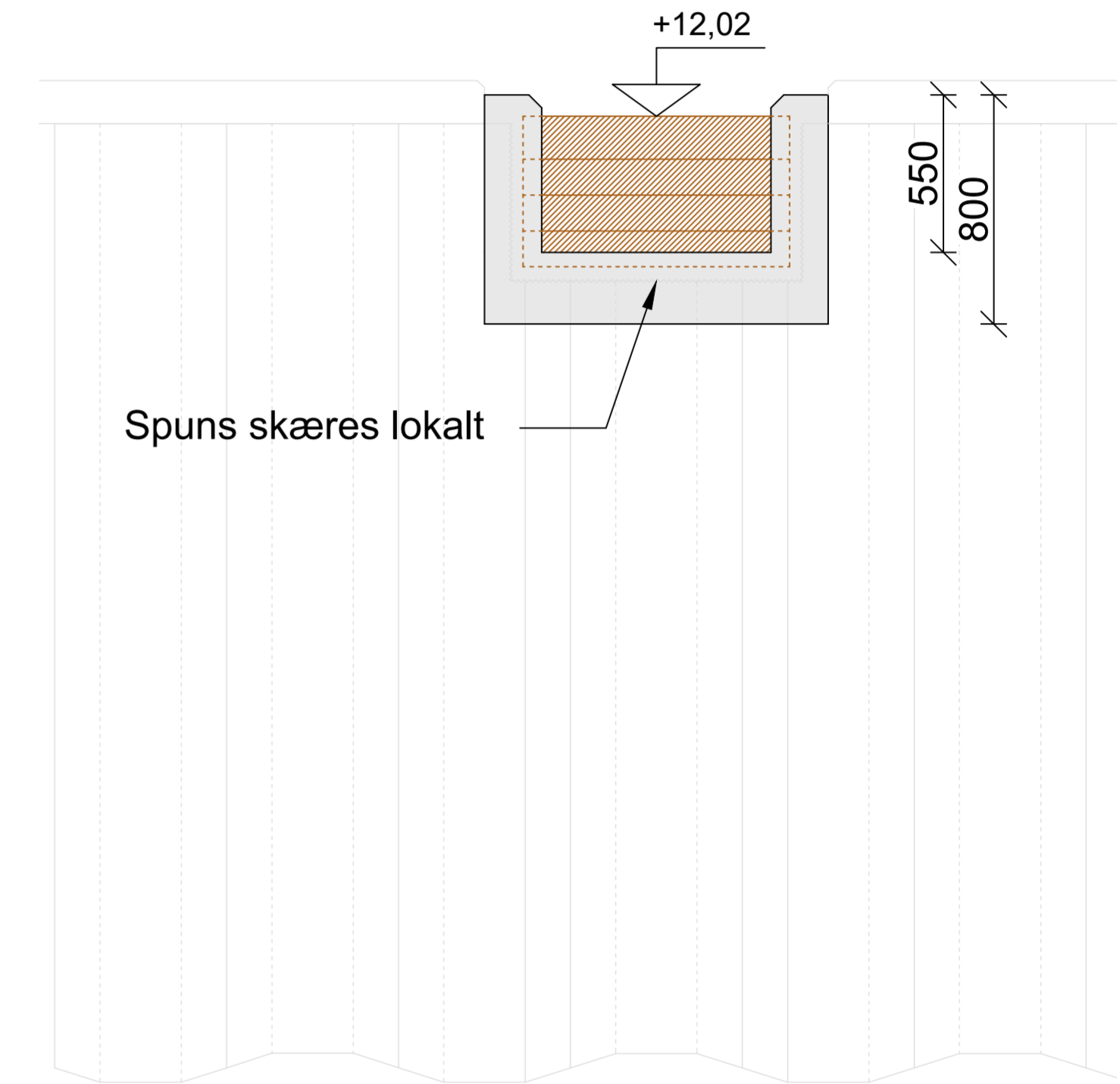
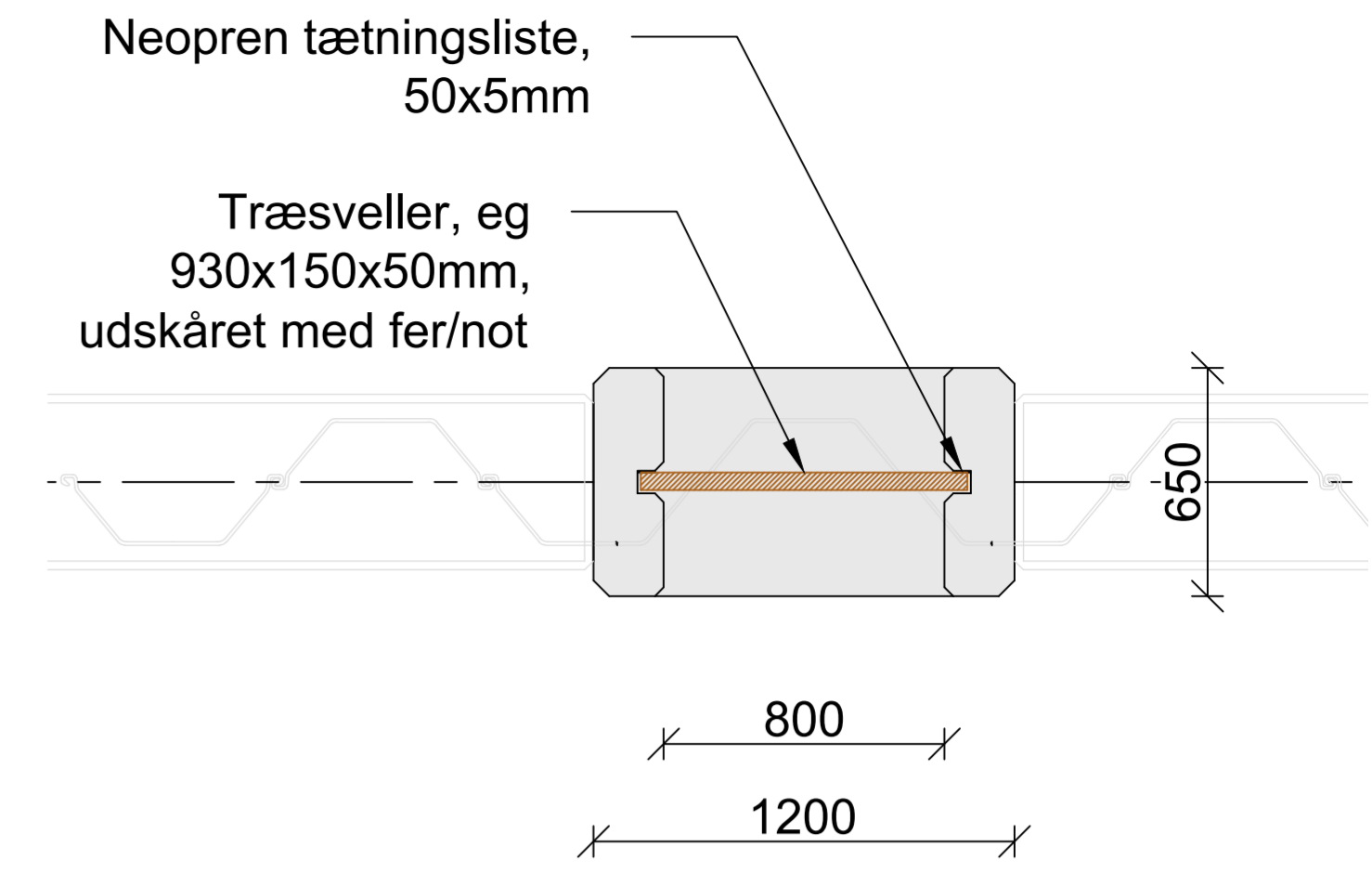


Snit i spunslinje ved overløb, 1:50



Generelt tværsnit i spunslinje, 1:50



Detail 1, plan og opstalt, 1:20